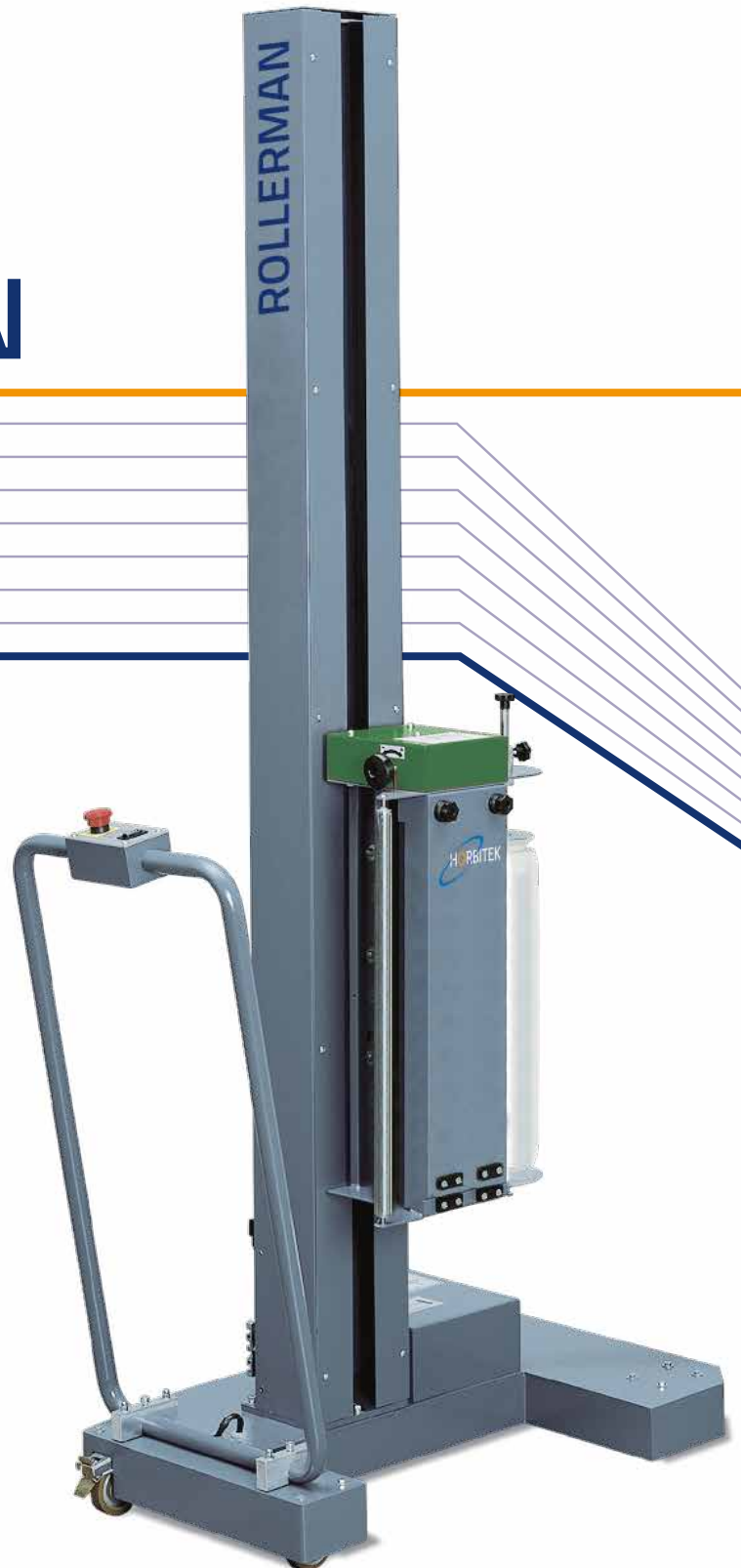


# ROLLERMAN

ROLLERMAN L'AVVOLGITORE  
MANUALE E GENIALE

*ROLLERMAN THE GENIUS FOR MANUAL  
WRAPPING PALLETS WITH STRETCH FILM*



## L'AVVOLGITORE UNIVERSALE DI PALLET CON FILM ESTENSIBILE

Un grande compagno di lavoro per tutti gli operatori incaricati dell'avvolgimento dei carichi palletizzati di qualsiasi forma e dimensione.

Insieme a Rollerman potrete con molta facilità proteggere le vostre merci senza fatica fisica con la garanzia e sempre della massima sicurezza e ottime prestazioni

### CARRIAGE FOR WRAPPING PALLETS WITH STRETCH FILM

*Maximum result with minimum effort: at last a "strong workmate" for each and every operator in charge of wrapping palletized loads of any shape and size.*

*Thanks to Rollerman, now you may "quickly" protect your goods, be relieved of any physical effort and be assured that utmost safety and optimum performance are always achieved.*

### LA BADEROLEUSE UNIVERSELLE DE PALETTES SOUS FILM ETIRABLE

*Un maximum de résultats avec un minimum d'efforts: finalement un "excellent partenaire de travail" pour tous les opérateurs chargés du banderolage des charges palettisées de toutes formes et dimensions.*

*Avec Rollerman, vous pourrez "rapidement" protéger vos marchandises en vous débarrassant de toute fatigue physique et en vous assurant toujours un maximum de sécurité et d'excellentes performances.*

### EL DISPOSITIVO DE ENROLLADO UNIVERSAL DE PALLET CON PELÍCULA EXTENSIBLE

*El máximo resultado con el mínimo esfuerzo: Por fin un "fuerte compañero de trabajo" para todos los operadores encargados de envolver cargas paletizadas de cualquier tamaño y forma.*

*Con Rollerman podrá envolver "rápidamente" todas sus mercancías, sin ningún esfuerzo físico y garantizando siempre máxima seguridad y óptimas prestaciones*

### DIE UNIVERSAL PALETTENWICKELVORRICHTUNG MIT DEHNBARER FOLIE

*Das maximale Ergebnis bei minimalem Kraftaufwand: endlich ein „starker Partner“ bei der Arbeit für alle, die mit der Umwicklung von Lasten auf Paletten in jeder Form und Abmessung zu tun haben.*

*Mit Rollerman schützen Sie schnell und einfach Ihre Waren ohne körperliche Anstrengung. Rollerman gewährleistet stets höchste Sicherheit und umfassende Leistungen.*



#### CARATTERISTICHE TECNICHE E PRESTAZIONI

Bobine utilizzabili	Diametro interno mm. 38/76 Diametro esterno mm. 150
Batterie	2 da 18 Ah - 12V con autonomia di 70/80 pallets in funzione delle dimensioni
Peso	Kg. 110
Opzioni	Albero per altezza utile 2500 mm

#### TECHNICAL SPECIFICATIONS

Usable rolls	Inside diameter 38/76 mm Outside diameter 150 mm
Batteries	2 from 120 Ah - 12V with an autonomy of 70/80 pallets depending on the sizes
Weight	Kg. 110
Optionals	Wrapping shaft 2500 mm.

#### DONNÉES TECHNIQUES

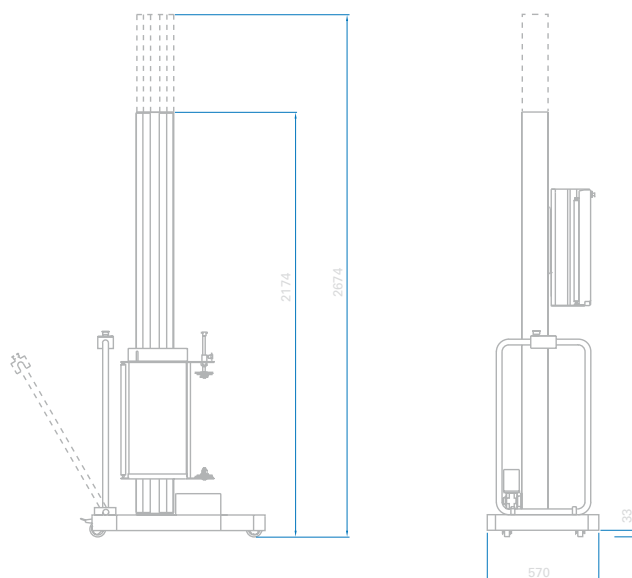
Bobines utilisables	Diamètre interne 38/76 mm Diamètre externe 150 mm
Batteries	2 da 18 Ah - 12V avec autonomie de 70/80 palettes selon les dimensions
Poids	Kg. 110
Options	Mât pour hauteur utile 2500 mm

#### CARACTERÍSTICAS TÉCNICAS Y PRESTACIONES

Bobinas utilizables	Diámetro interior 38/76 mm. Diámetro exterior 150 mm.
Baterías	2 da 120 Ah - 12V con una autonomía de 70/80 pallets dependiendo del tamaño.
Peso	Kg. 110
Opciones	Eje para altura útil 2500 mm

#### TECHNISCHE MERKMALE UND LEISTUNG

Verwendbare Spulen	Innendurchmesser 38/76 mm Außendurchmesser 150 mm 2 120 Ah - 12V Mit einer Folienautonomie von 70/80 Paletten je nach Abmessungen
Batterie	
Gewicht	Kg. 110
Optionen	Maschinensäule für Palettenhöhe bis 2500 mm



Strada del Lavoro, 103  
47892 Gualdicciolo Repubblica di San Marino  
Tel. +378 549 888 862  
info@horbitek.com  
www.horbitek.com

ROLLERMAN