

L'efficacité et la simplicité de l'étiquetage

Étiqueteuse à écran tactile

**Gaia III Pro**



L'étiqueteuse GAIA III de par sa technologie associe une simplicité de réglage à une qualité de travail irréprochable pour tous les produits cylindriques, coniques et carrés.

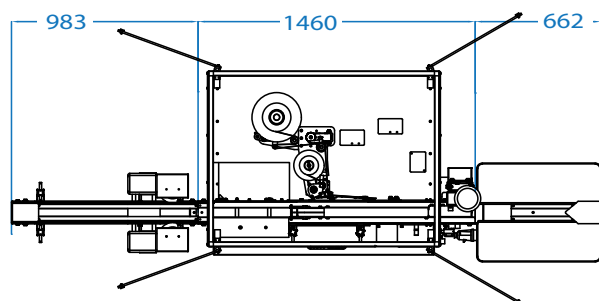
Sa commande numérique lui confère une précision de pose inégalée. Grâce à ses nombreuses options, elle s'adapte parfaitement à l'ensemble de vos productions jusqu'à 40 produits / mn.

## DESCRIPTIF

- Pose d'une étiquette sur produits cylindriques, coniques (ou carré avec presseur en option).
- Possibilité d'adaptation (en option) de 2 ou 3 postes de pose supplémentaires et d'un poste de pose sur le dessus.
- Tête de pose indépendante à réglages en hauteur et en inclinaison mécaniques sans outils.
- Blocage produit cylindrique et mise en rotation pendant l'habillage.
- Détection étiquette par fibre optique avec calage automatique de la sortie de l'étiquette.
- Arrêt automatique de l'habillage après détection de défauts.
- Réglage de mise en phase des étiquettes par une commande par écran tactile couleur permettant la mémorisation des réglages relatifs à chaque type de produit et d'étiquette (jusqu'à 50 programmes).
- Compteur-décompteur automatique de produits
- Machine montée sur 4 pieds, construction intégrale en inox, avec protections de sécurité CRAM Conforme aux normes CE.

## CARACTÉRISTIQUES TECHNIQUES

- Alimentation électrique : 380 Volts triphasé + Neutre + Terre
- Puissance électrique : 2,5 Kw (suivant équipements)
- Alimentation pneumatique : 5 M3/H à 7 bars
- Poids : 320 kg, selon les équipements



**Albagnac S. A. - Marty - 46140 Sauzet**  
**Tél. + 33 (0)5 65 24 25 20 - Fax + 33 (0)5 65 24 25 10**  
**e-mail : info@albagnac.com**

S.A.S. au capital de 327 000 Euros - Siret 347 609 042 00010  
 APE 292HR.C.S. Cahors 88 B 134 - N° FR 23 347 609 042

## CADENCE MAXI

- 40 produits / mn.

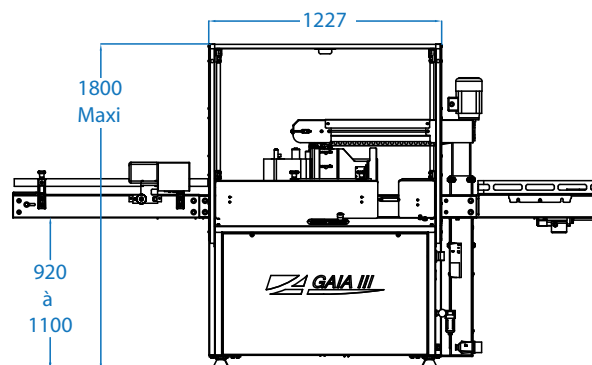
## DONNÉES TECHNIQUES POUR LA FABRICATION DES ÉTIQUETTES ADHÉSIVES

### Étiquettes, contre étiquettes, médailles :

- Ø extérieur rouleau : 260 mm
- Ø mandrin : 76 mm (40 mm en option)
- Enroulement intérieur
- Déroulement gauche en avant
- Hauteur maximum de l'étiquette poste 1 & 2 : 170 mm (210 ou 290 mm en option)

## EQUIPEMENTS EN OPTION

- Contre-étiquette
- 3<sup>ème</sup> poste (médaillon)
- 4<sup>ème</sup> poste (bandelette)
- Poste de pose sur le dessus
- Réglage électrique de la hauteur des postes
- Presseur supérieur pour produits carrés ou plats
- Variateur de vitesse électronique
- Arrêt automatique en fin de bobine étiquettes
- Orientation optique
- Sélection des produits
- Marquage N° de lot
- Repiquage des étiquettes
- Lissage bande de garantie



Votre Agent :