

GALAXY-A

TAVOLA ROTANTE PER AVVOLGERE CON FILM ESTENSIBILE
BANCALI CON TAGLIO E AGGANCIO FILM IN AUTOMATICO

*TURNTABLE PALLET STRETCH WRAPPER
WITH AUTOMATIC FILM CUTTING AND HOLDING*

*BANDEROLEUSE À PLATEAU TOURNANT
AVEC COUPE ET ÉTANCHEMENT
FILM AUTOMATIQUE*

*MÁQUINA CON PLATO GIRATORIO
PARA ENVOLVER CON FILM
ESTIRABLE Y CON EL CORTE
Y GRAPADO FILM AUTOMÁTICO*



MACCHINE E IMPIANTI PER L'IMBALLAGGIO CON FILM ESTENSIBILE

*STRETCH WRAPPING MACHINES AND INDUSTRIAL PACKAGING SYSTEMS
MACHINE POUR FILM ETIRABLE ET SYSTEMES D'EMBALLAGES INDUSTRIELS
MÁQUINAS Y LINEAS DE EMBALAJE CON FILM ESTIRABLE
MASCHINEN UND ANLAGEN FÜR DIE VERPACKUNG MIT STRETCH-FOLIE*

LA MACCHINA CON CARICAMENTO MANUALE DEL BANCALE MA FUNZIONAMENTO IN AUTOMATICO. L'OPERATORE SEDUTO SUL MULETTO COL RADIOCOMANDO AVVIA IL FUNZIONAMENTO DELLA MACCHINA

THE MACHINE LOADED MANUALLY BUT OPERATING IN AUTOMATIC WAY. THE OPERATOR SITTING ON THE FORKLIFT PLACES THE PALLET ON THE TURNTABLE AND BY MEANS OF A REMOTE CONTROL LET START THE WRAPPING CYCLE.

LE CHARGEMENT DE LA MACHINE EST MANUEL, MAIS LE FONCTIONNEMENT EST AUTOMATIQUE. L'OPERATEUR RESTE ASSIS SUR SON CHARIOT ÉLEVATEUR ET PAR LA TÉLÉCOMMANDE DÉMARRE LA MACHINE

INICIO DE CICLO DE TRABAJO MEDIANTE ACCIONAMIENTO DE CONTROL REMOTO. EL OPERARIO TRABAJA DESDE LA CARETILLA ELEVADORA



PANELLO COMANDO

CICLI SELEZIONABILI DA PANNELLO

- Avvolgimento salita e discesa
- Avvolgimento solo salita
- Avvolgimento solo discesa
- Cicli manuali

FUNZIONI ATTIVABILI DA PANNELLO

- Ciclo con esclusione fotocellula
- Ciclo di avvolgimento con inserimento foglio per protezione contro polvere e acqua
- Ciclo avvolgimento con rinforzo del carico ad altezza desiderata
- Ciclo di avvolgimento con partenza da altezza prestabilita
- Ciclo a strati
- Possibilità di inserire password per bloccaggio parametri
- Possibilità di memorizzare fino a 99 programmi personalizzati

PARAMETRI IMPOSTABILI DA PANNELLO

- Numero di avvolgimenti alla base del bancale
- Numero di avvolgimenti alla sommità del bancale
- Numero di avvolgimenti di rinforzo
- Velocità rotazione piatto rotante
- Velocità salita carrello
- Velocità discesa carrello
- Regolazione tensione film in avvolgimento in salita
- Regolazione tensione film in avvolgimento in discesa
- Ritardo lettura fotocellula per maggior ricoprimento bancale

DIAGNOSTICA

- Il display visualizza, in caso di anomalie nel funzionamento, allarmi

OPERATING PANEL

AVAILABLE CYCLES SELECTABLE ON THE PANEL

- Full wrapping up and down
- Wrapping only up
- Wrapping only down
- Manual mode

AVAILABLE FUNCTIONS SETTABLE ON THE PANEL

- Cycle with photocell exclusion
- Cycle with top sheet protection
- Cycle with reinforcement of load at pre-set height
- Cycle with wrapping at pre-set height
- Cycle in layers
- Password setting for parameters protection
- Capacity to store up to 99 custom programs

AVAILABLE PARAMETERS SETTABLE ON THE PANEL

- Number of wraps on bottom of pallet
- Number of wraps on top of pallet
- Number of reinforcing wraps
- Turntable rotations speed
- Upward carriage speed
- Downward carriage speed
- Film tension on upward carriage
- Film tension on downward carriage
- Photocell delay for pallet overlapping

DIAGNOSTIC

- The display will give the alarm for any anomalies

PANNEAU DE COMMANDE

CYCLES A SELECTIONNER DU PANNEAU DE COMMANDE

- Banderolage en montée et descente
- Banderolage en montée
- Banderolage en descente
- Fonctions manuelles

FONCTIONS DISPONIBLES

- Cycle avec exclusion de la photocellule
- Cycle avec depose de coiffe
- Cycle de renfort en position prédéfinie
- Cycle avec banderolage à partir d'une hauteur prédéfinie
- Cycle pour stratification
- Mot de passe pour protection paramètres
- Capacité de stocker jusqu'à 99 programmes personnalisés

PAMETRES REGLABLES SUR PANNEAU DE COMMANDE

- Nombre de tours bas
- Nombre de tours haut
- Nombre de tours renfort
- Vitesse rotation table tournant
- Vitesse du chariot en montée
- Vitesse chariot en descente
- Tension du film sur la palette pendant la monté du chariot
- Tension du film sur la palette pendant la descente du chariot
- Délai photocellule pour débordement film

DIAGNOSTIC

- Toutes les anomalies de fonctionnement sont visualisées sur l'afficher

CUADRO DE MANDOS

CICLOS DISPONIBLES

- Ciclo completo de subida y bajada
- Ciclo de subida
- Ciclo de bajada
- Funciones manuales

FUNCIONES DISPONIBLES

- Ciclo con desconexión fotocélula, definiendo la altura della carga
- Ciclo para colocar el toldo (lamina cubre palets)
- Ciclo de refuerzo a una altura definida
- Ciclo inicio desde una altura predeterminada
- Ciclo por estratificación
- Password para proteccòn de parámetros
- Capacidad de almacenar 99 programas

REGULACIÓN DE PARÁMETROS EN EL CUADRO DE MANDOS

- Número de Giros en la parte inferior de la carga
- Número de Giros en la parte superior de la carga
- Número de Giros de refuerzo
- Velocidad de rotación del plato rotario
- Velocidad de subida del carro
- Velocidad de bajada del carro
- Tensión de bajada
- Tensión de subida
- Retraso de fotocélula para solapado de film en la parte superior de la carga

DIAGNÓSTICOS

- La pantalla muestra el mal funcionamiento

GALAXY-A

CARRELLO PMV

A rulli provvisti di ingranaggi e motorizzati per pre-stiramento film durante lo svolgimento. Rapporti di pre-stiramento standard 230% e disponibili da 50 a 350%. Un sistema di controllo, elettronico, regola la quantità di film necessaria per l'avvolgimento. Possibilità di ridurre il pre-stiramento film, da pannello di controllo, per evitare rotture dello stesso.

CARRELLO FE

Con frizione elettromagnetica sul rullo trascinamento film che permette la regolazione del tensionamento sul carico da pannello.

FUNZIONALE

Preso muletto per una più facile e rapida manutenzione.

HANDY

For an easier and faster maintenance.

FACILE

Pour un entretien plus facile et rapide.

FUNCIONAL

Preparado para transportar con la carretilla elevadora (Toro) para un mantenimiento más fácil y rápido.

CARRIAGE FE

With electromagnetic clutch installed on winding film roll which allows to adjust film tensioning from the control panel.

CHARIOT FE

Porte bobine: embrayage électromagnétique sur le rouleau, réglage de la tension du film au panneau de commandes.

CARRO FE

Carro porta bobina, con tensión electromagnética, con capacidad de diferenciar la tensión de subida respecto a la tensión de bajada. Configurado con un rodillo embragado: no se produce una extensión pre-determinada del film, sino que es el producto quien la efectúa pidiendo el film al rodillo embragado, y a continuación todas las cargas elásticas hechas por el estirado se hacen sobre el producto y son absorbidas por el mismo.

PRESSORE PNEOMATICO O MECCANICO

Mantiene compatti anche i carichi leggeri.

PNEUMATIC OR MECHANICAL PRESSER

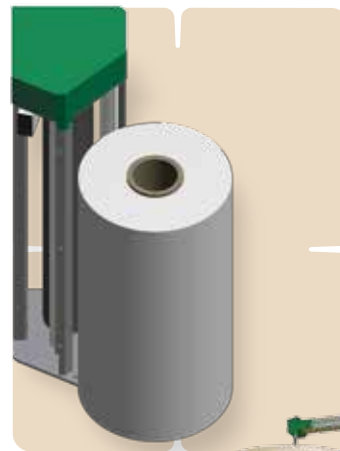
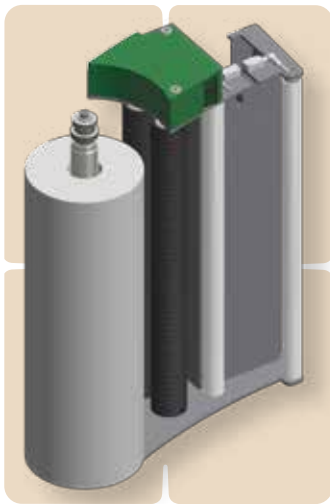
For keeping compact light weight loads.

PRESSEUR PNEUMATIQUE OU MÉCANIQUE

Il maintient les charges légères compactes.

PRENSADOR NEUMÁTICO O MECANICO

Mantiene compactas las cargas más ligeras.



CARRELLO PR

A rulli montati su ingranaggi per pre-stiramento film durante lo svolgimento. Rapporto di pre-stiramento standard 150%, disponibile da 50 a 300%.

CARRIAGE PR

With geared rollers to pre-stretch film during unwinding. Stretch ratio standard 150%, available from 50 to 300%

CHARIOT PR

À rouleaux montés sur engrenages pour pré-étirage du film pendant le déroulement. Rapport standard de pré-étirage 150%. Rapports de pré-étirage standard 150%, disponibles: de 50 à 300%.

CARRO PR

Pre-estirado con % fijo: la prolongación tiene lugar por medio de un embrague que consiste en dos rodillos a velocidad variable dada por dos engranajes con estirado de la película por medio de arrastre por parte del producto.

CHARIOT PMV

Avec rouleaux équipés avec engrenages et motorisés pour le pré-étirage du film pendant de déroulement. Le rapport de pré-étirage standard est du 230%. Rapports disponibles de 50 jusqu'à 350%. Un système de contrôle électronique règle la quantité de film nécessaire pour l'enveloppement. Il y a la possibilité de régler le rapport de pré-étirage, à partir du panneau, pour éviter des ruptures de film.

CARRIAGE PMV

With rollers provided with gears and motorized for pre-stretching the film during its unwinding. Standard ratio pre-stretch 230% and available from 50 to 350%. An electronic control system adjusts the quantity of film required for the wrapping. Possibility to adjust the pre-stretch film ratio, from the control panel, to avoid breakage of the same.

CARRO PMV

Pre-estirado motorizado: el film se alarga por medio de un motor, por lo que es posible ejercer una carga sobre el film variando la fuerza que actúa sobre el mismo en modo electrónico, de manera que el producto recibe el film ya pre-estirado, no sufre sobre tensiones. Idóneo para trabajar con productos frágiles e inestables.



CARATTERISTICHE E PRESTAZIONI	STD	OPTIONAL
Diametro piatto rotante	1650 mm	1800 mm
Dimensioni massime del carico da avvolgere	1000x1200	1000x1200
Peso max del carico da avvolgere	2000 kg	-
Altezza di avvolgimento utile standard incluso pallet	2400 mm	2800/3200 mm
Velocità di rotazione	3-12 giri/min	3-12 giri/min
Potenza installata	1,2 Kw	1,2 Kw
Tensione di alimentazione	230 V 1 PH 50/60 Hz / 400 V	230 V 1 PH 50/60 Hz / 400 V
Alimentazione pneumatica	6 bar	6 bar
Consumo aria compressa	3,5 NI/ciclo	3,5 NI/ciclo
Segnalatore acustico di inizio ciclo	si	si
Arresto in fase +/- 5° circa a 20 mm	si	si
Fotocellula per lettura automatica dell'altezza del carico da avvolgere	si	si
Sicurezza antischiacciamento sul carrello	si	si
Partenza macchina con accelerazione e arresto con decelerazione grazie a motore rotazione controllato da inverter	si	si
Tutti i motori sono controllati da inverter	si	si
Macchina inforcabile sia frontalmente che posteriormente	si	si

CARATTERISTICHE FILM

Diametro esterno massimo bobina film estensibile	300 mm
Diametro interno	76 mm
Altezza bobina	500 mm
Spessore film	da 12 a 35 µm
Peso massimo bobina	20 kg

PRINCIPALI OPZIONALI

Pressore pneumatico o meccanico	si
Colonna per altezza utile	2800/3200
Diametro piatto	1800 mm
Molti altri disponibili su richiesta	si

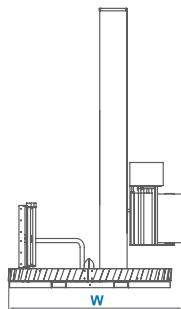
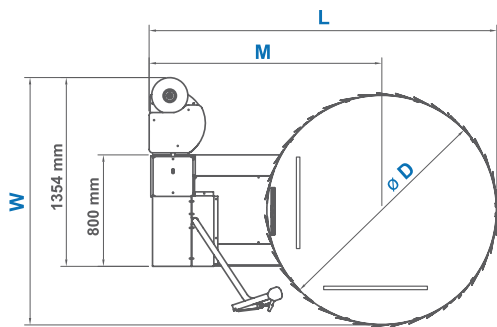
CARACTÉRISTIQUES	STD	OPTIONAL
Diamètre du plateau tournant	1650 mm	1800 mm
Dimensions maxi de la charge à banderoler	1000x1200	1000x1200
Poids maxi de a de a charge à banderoler	2000 kg	-
Hauteur de banderolage utile, palette inclu	2400 mm	2800/3200 mm
Vitesse de rotation	3-12 rpm	3-12 rpm
Puissance installée	1,2 Kw	1,2 Kw
Tensión de alimentación	230 V 1 PH 50/60 Hz / 400 V	230 V 1 PH 50/60 Hz / 400 V
Connexion de l'air	6 bar	6 bar
Consommation air comprimé	3,5 NI/cycle	3,5 NI/cycle
Avertisseur sonore début du cycle	oui	oui
Arrêt en phase ° +/- 5 (environ 20mm)	oui	oui
Photocellule de détection de la hauteur de la palette à banderoler	oui	oui
Sécurité anti écrasement sur le chariot	oui	oui
Grâce au régulateur de fréquence du moteur rotation démarrage et arrêt progressif de la table	oui	oui
Tous les moteurs sont commandés par régulateur de fréquence	oui	oui
La machine peut être soulevée par le chariot élévateur avant et arrière	oui	oui

CARACTÉRISTIQUES DU FILM

Diamètre extérieur de la bobine	300 mm
Diamètre intérieur	76 mm
Hauteur de la bobine	500 mm
Épaisseur du film	12 à 35 µm
Poids maxi de la bobine	20 kg

OPTIONS PRINCIPALES

Pressur pneumatique ou mécanique	oui
Colonnes pour hauteurs utiles	2800/3200
Diamètre plateau	1800 mm
Autres options sont disponible sir demande	oui



MACHINE SPECIFICATIONS	STD	OPTIONAL
Turntable diameter	1650 mm	1800 mm
Max load size of load to be wrapped	1000x1200	1000x1200
Max load weight	2000 kg	-
Wrapping height including pallet	2400 mm	2800/3200 mm
Rotation speed	3-12 rpm	3-12 rpm
Powered installed	1,2 Kw	1,2 Kw
Main power tension	230 V 1 PH 50/60 Hz / 400 V	230 V 1 PH 50/60 Hz / 400 V
Air supply	6 bar	6 bar
Air consumption	3,5 NI/cycle	3,5 NI/cycle
Starting cycle acoustic warning	yes	yes
Phase stop +/- 5° approx. to 20 mm	yes	yes
Reflection photocell for automatic reading of the load height to be wrapped	yes	yes
Anti crushing device on carriage	yes	yes
Turntable rotation motor controlled by inverter to have a soft start with acceleration and a soft stop with deceleration	yes	yes
All motors controlled by inverter	yes	yes
The machine can be front and rear fork lifted	yes	yes

FILM TECHNICAL SPECIFICATIONS

Max external film reel diameter	300 mm
Inside diameter	76 mm
Reel height	500 mm
Film reel thickness	from 12 to 35 µm
Max film reel weight	20 kg

MAIN OPTIONS

Pneumatic or mechanical presser	yes
Oversize column	2800/3200
Diameter for disk	1800 mm
Many other options available on request	yes

CARACTERISTICAS	STD	OPTIONAL
Diametro plato rotatorio	1650 mm	1800 mm
Dimensiones carga max de envoltura	1000x1200	1000x1200
Peso maximo de la carga	2000 kg	-
Altura maxima de la carga incluido paletta	2400 mm	2800/3200 mm
Velocidad plato rotatorio	3-12 rpm	3-12 rpm
Potencia instalada	1,2 Kw	1,2 Kw
Tensión de alimentación	230 V 1 PH 50/60 Hz / 400 V	230 V 1 PH 50/60 Hz / 400 V
Potencia neumática	6 bar	6 bar
Consumo de aire comprimido	3,5 NI/ciclo	3,5 NI/ciclo
Señal acústica por inicio del ciclo	si	si
Parada en fase ±5° aproximadamente ± 20 mm	si	si
Fotocélula por lectura automática altura de la carga ha envolver	si	si
Parada de seguridad en la parte inferior del carro	si	si
Velocidad de rotación con rampas de aceleración y desaceleración separadas, controladas por variador de frecuencia	si	si
Los motores son controlados por inversors	si	si
Preparada para transportar con la carretilla elevador (Toro) para un despacimento más rapido y fácil	si	si

CARACTERISTICAS DEL FILM

Diámetro externo máximo	300 mm
Diámetro interno del tubo porta bobina	76 mm
Altura bobina	500 mm
Espesor del film stretch	de 12 a 35 µm
Peso máximo de la bobina film	20 kg

PRINCIPALES OPCIONES

Presador neumático o mecánico	si
Columna para altura útil	2800/3200
Diámetro plato	1800 mm
Consultar por otros opcionales disponibles	si

	GALAXY A	STANDARD	OPTIONAL		
Ø D	mm	1650	1800	2200	2400
W	mm	1750	1846	2049	2121
L	mm	2830	2548	2748	2848
H	mm	2000/2800	2000	2500	2800/3200
M	mm	2000	1650	1850	2050
KG	mm	350	550	640	750

HORBITEK SI RISERVA IL DIRITTO DI MODIFICARE I DATI TECNICI INDICATI NEL PRESENTE CATALOGO.
 HORBITEK RESERVES THE RIGHT TO MODIFY THE TECHNICAL DATA INDICATED ON THIS CATALOGUE.
 HORBITEK SE RÉSERVE LE DROIT DE MODIFIER LES DONNÉES TECHNIQUES INDIQUÉES DANS CE CATALOGUE.
 HORBITEK SE RESERVA EL DERECHO DE MODIFICAR LOS DATOS TÉCNICOS INDICADOS EN ESTE CATÁLOGO.

CE MACCHINE PRODOTTE SECONDO NORMATIVE VIGENTI
 MACHINES BUILT IN FULL COMPLIANCE WITH SAFETY NORMS IN FORCE
 LES MACHINES SONT CONSTRUITES DANS LE RESPECT DES NORMES DE SÉCURITÉS EN VIGUEUR
 MÁQUINAS ESTAN CONSTRUIDAS EN EL TOTAL CUMPLIMIENTO DE LAS NORMAS DE SEGURIDAD VIGENTES